

**เกณฑ์การส่งผลงานการเสนอผลงานวิจัยภาคโปสเตอร์ในรูปแบบ poster presentation
งานการประชุมวิชาการด้านนวัตกรรมและเทคโนโลยีอาชีวศึกษาระดับชาติ ครั้งที่ 1
ณ โรงแรมไมด้า ทวารวดี แกรนด์ นครปฐม**

ขั้นตอนการส่งผลงานวิจัยภาคโปสเตอร์

1. ผู้สนใจส่งผลงานการประกวดในรูปแบบของ Abstract ที่เป็นไฟล์ word และ ไฟล์ PDF ทาง e-mail address: poster@ivec3.ac.th หรือ ติดต่อที่ คุณนรินทร์ทิพย์ เบ้าลี โทรมือถือ: 089-2617583 หรือที่สถาบันการอาชีวศึกษาภาคกลาง 3 โทร: 037-639711 ภายในวันศุกร์ที่ 20 เมษายน 2561

2. คณะกรรมการผู้ตัดสินจะพิจารณาเบื้องต้นในการรับผลงานวิจัยที่จะเข้าประกวด Abstract ที่ได้ผ่านการพิจารณาแล้ว ประธานฝ่ายวิจัยจะทำจดหมายตอบรับยืนยันให้นำเสนอโปสเตอร์แสดงผลงานในงานประชุมวิชาการ

3. ผู้ที่ได้รับการคัดเลือกเตรียมนำเสนอในรูปแบบของ poster presentation (ตามรายละเอียดขั้นตอนการจัดทำ poster presentation)

ขั้นตอนการจัดทำโปสเตอร์ (poster presentation)

1. องค์ประกอบของโปสเตอร์

- ชื่อเรื่องงานวิจัย(ทั้งภาษาไทยและภาษาอังกฤษ)
 - ชื่อ-นามสกุล ของผู้วิจัยและ ชื่อ-นามสกุล ผู้ร่วมวิจัย(ภาษาไทยและภาษาอังกฤษ)
 - ชื่อหน่วยงาน(สถาบันฯ) ที่สังกัด เบอร์โทรศัพท์และ e-mail addressของผู้วิจัยและผู้ร่วมวิจัย
- เนื้อหาประกอบด้วย**

- บทคัดย่อ (ภาษาไทย)และAbstract(ภาษาอังกฤษ)
- บทนำ(กล่าวถึงเหตุผลและความจำเป็นที่ต้องจัดทำงานวิจัยฯ, ระบุสภาพปัญหา, แนวคิดทฤษฎีที่นำเชื่อถืออย่างย่อๆ)

- วัตถุประสงค์การวิจัย (ตรง/สอดคล้องกับบทนำและความสำคัญของปัญหาเป็นประเด็นสรุปคำตอบที่สำคัญในการวิจัย)

- สมมติฐานของการวิจัย(ถ้ามี) (นำเสนอคำตอบที่คาดการณ์ล่วงหน้า, สมเหตุสมผลต่อปัญหา)
- กรอบแนวคิดการวิจัย(ถ้ามี)(เขียนเป็นร้อยแก้วอาจใช้ภาพประกอบแสดงความสัมพันธ์ด้วยก็ได้)
- วิธีการดำเนินการวิจัย (อธิบายการสร้างและพัฒนา, ระบุประชากรและกลุ่มตัวอย่าง, ระบุเครื่องมือ

ที่ใช้วิจัย, ระบุการสร้างและคุณภาพเครื่องมือ และการเก็บข้อมูล)

- ผลการวิจัย(สรุปผลตามวัตถุประสงค์ โดยใช้รูปภาพ, แผนภูมิหรือตารางพร้อมอธิบาย)
- อภิปรายผลการวิจัย(วิจารณ์ผลการวิจัยพร้อมสรุปประเด็นสาระสำคัญของงานวิจัย)
- ข้อเสนอแนะ(เสนอแนะการนำผลการวิจัยไปใช้ประโยชน์)
- เอกสารอ้างอิง(ที่กล่าวอ้างในเนื้อหาโปสเตอร์เท่านั้น โดยเขียนตามแนว APA-American

Psychological Association edition)

2. ลักษณะและขนาดของโปสเตอร์

- โปสเตอร์ต้องมีขนาดกว้าง 60 เซนติเมตร สูง 95 เซนติเมตร
- โปสเตอร์ไม่ควรมีน้ำหนักมาก สามารถติดกับบอร์ดได้แข็งแรง แน่นหนาและไม่หลุดง่าย
- ควรใช้ font และสีที่อ่านง่ายและดูสวยงาม

- ขนาดตัวอักษรควรมีขนาดให้พอเหมาะกับขนาดของโปสเตอร์ ซึ่งสามารถอ่านได้ในระยะห่างจากบอร์ด 1 เมตร

3. คำแนะนำและข้อควรปฏิบัติ

- ผู้วิจัยหรือผู้วิจัยร่วม ควรอยู่ประจำที่โปสเตอร์เพื่ออธิบายผลงานหรือตอบข้อซักถามเกี่ยวกับผลงานวิจัยในช่วงเวลาที่กำหนด (นำเสนอโดยวิธีการบรรยาย 8-10 นาที)

- ผู้วิจัยหรือผู้วิจัยร่วม ร่วมดูแลความเรียบร้อยของโปสเตอร์ของตนเองตลอดงานการประชุม

- หากงานวิจัยเป็นชิ้นงานนวัตกรรม สามารถนำมาแสดงในบริเวณที่นำเสนอโปสเตอร์ได้ หากนวัตกรรมชิ้นใหญ่ที่ไม่สามารถนำมาแสดงได้ ให้ใช้ POWERPOINT ในการนำเสนอได้

- การใช้แผ่นพับแสดงข้อมูลเพิ่มเติมกระทำได้เพื่อเพิ่มความชัดเจนของชิ้นงานที่แสดง

4. การตัดสินของคณะกรรมการ

- คณะกรรมการตัดสินการประกวดโปสเตอร์ เป็นคณะกรรมการฝ่ายวิจัย จากสถาบันการอาชีวศึกษา จำนวน 3 ท่าน การพิจารณาตัดสินของคณะกรรมการถือเป็นที่สุด

5. การเสนอผลงานโปสเตอร์

- สถานที่ติดแสดงโปสเตอร์

- วันติดบอร์ดโปสเตอร์ 31 พฤษภาคม 2561 (ช่วงบ่าย)

- วันแสดงผลงานโปสเตอร์ 1 มิถุนายน 2560 (ตลอดทั้งวัน)

- ผู้วิจัยหรือผู้วิจัยร่วม ยืนประจำบอร์ดโปสเตอร์ในวันที่ 1 มิถุนายน 2560 เวลา 9.00-15.30 น.

- เก็บโปสเตอร์ในวันที่ 1 มิถุนายน 2560 เวลา 16.00 น. เป็นต้นไป

6. การตัดสินการประกวดโปสเตอร์

ผลการตัดสินการประกวดโปสเตอร์ มี 3 รางวัล คือ รางวัลที่ 1 Gold Award รางวัลที่ 2 Silver Award และรางวัลที่ 3 Bronze Award จะได้รับประกาศนียบัตรจากสถาบันการอาชีวศึกษาภาคกลาง

7. ค่าลงทะเบียน

การนำเสนอผลงานวิจัยภาคโปสเตอร์ในรูปแบบ poster presentation

- บุคลากรในสถาบันการอาชีวศึกษาภาคกลาง @ ผลงานละ 250 บาท

- บุคลากรนอกสถาบันการอาชีวศึกษาภาคกลาง @ ผลงานละ 1,000 บาท

8. การโอนเงิน

โอนเงินไปที่ ชื่อบัญชี เงินรายได้สถาบันการอาชีวศึกษาภาคกลาง 3 เลขที่บัญชี 211-6-03693-3 ธนาคารกรุงไทย จากนั้นให้ส่งสำเนาการโอนเงินพร้อมแบบตอบรับเข้าร่วมนำเสนอผลงานที่ e-mail address: poster@ivec3.ac.th หรือ ติดต่อที่ คุณณรินทร์ทิพย์ เบ้าสี โทรศัพท์: 089-2617583

ศูนย์วิจัยและพัฒนานวัตกรรมและเทคโนโลยี

สถาบันการอาชีวศึกษาภาคกลาง 3

การเตรียมบทความภาคบรรยาย

ส่งบทความได้ที่ E-mail : suepboon_2013@hotmail.com

กำหนดการเปิดรับบทความ

เปิดรับบทความ	ตั้งแต่วันที่ – 30 เมษายน 2561
ประกาศผลพิจารณาบทความ	7 พฤษภาคม 2561
ลงทะเบียน	10 – 20 พฤษภาคม 2561

ค่าลงทะเบียน

บุคลากรในสถาบันการอาชีวศึกษาภาคกลาง 1 – 5	250 บาท
บุคลากรภายนอก	1000 บาท

การโอนเงิน

โอนเงินไปที่ ชื่อบัญชี นางสาวสุกัญญา ไทรทอง เลขที่บัญชี 981-8500-873 ธนาคารกรุงไทย สาขา ศาลากลางสมุทรสาคร จากนั้นให้ส่งสำเนาการโอนเงินพร้อมแบบตอบรับเข้าร่วมนำเสนอผลงานที่ E-mail : suepboon_2013@hotmail.com หรือติดต่อที่ คุณสุกัญญา ไทรทอง โทรมือถือ: 083-1397288

รายละเอียดการนำเสนอ

ผู้นำเสนอเตรียมไฟล์นามสกุล .ppt, .pptx
ระยะเวลานำเสนอ 10 – 15 นาที (รวมตอบคำถาม)

ติดต่อสอบถาม

083-1397288 สุกัญญา ไทรทอง

60 ซม.

การประชุมวิชาการด้านนวัตกรรมและเทคโนโลยีอาชีวศึกษาระดับชาติ ครั้งที่ 1
สถาบันการอาชีวศึกษาภาคกลาง

รูปผู้จัดทำผลงาน
ขนาด 2 นิ้ว

ชื่อเรื่องงานวิจัย (ภาษาไทย)
ชื่อเรื่องงานวิจัย (ภาษาอังกฤษ)
ชื่อผู้จัดทำผลงาน (ภาษาไทย)
ชื่อผู้จัดทำผลงาน (ภาษาอังกฤษ)

บทคัดย่อ

วัตถุประสงค์งานวิจัย

Abstract

สรุปผลการวิจัย

บทนำ

ข้อเสนอแนะ

วัตถุประสงค์

เอกสารอ้างอิง

สมมติฐานการวิจัย

95 ซม.

ต้นแบบการเขียนบทความวิจัย

ชื่อเรื่องภาษาไทย

ชื่อเรื่องภาษาอังกฤษ

ใช้ตัวอักษรแบบ (Angsana New 18 pt. แบบตัวหนา)

(เว้น 1 บรรทัด)

ชื่อ - นามสกุลของผู้วิจัย¹ ชื่อ - นามสกุลของผู้ร่วมวิจัย¹ ภาษาไทย

ชื่อ - นามสกุลของผู้วิจัย¹ ชื่อ - นามสกุลของผู้ร่วมวิจัย¹ ภาษาอังกฤษ

ใช้ตัวอักษรแบบ (Angsana New 14 pt. แบบตัวปกติ)

¹ รายละเอียดของผู้เขียน ชื่อหน่วยงานที่สังกัด ชื่อสถานศึกษา เบอร์โทรศัพท์ที่ติดต่อได้สะดวก และอีเมล

ใช้ตัวอักษรแบบ (Angsana New 12 pt. แบบตัวปกติ)

(เว้น 2 บรรทัด)

บทคัดย่อ

ใช้ตัวอักษรแบบ (Angsana New 16 pt. แบบตัวหนา)

เขียนอย่างชัดเจนและกระชับ ความยาวไม่เกินตามที่กำหนดประมาณ 10-15 บรรทัด มีสาระสำคัญในการวิจัยครบถ้วน มีคำสำคัญสำหรับการนำไปใช้เป็นคำค้นว่าเกี่ยวกับงานวิจัยหัวข้อนี้ในระบบฐานข้อมูลงานวิจัยต่าง ๆ เป็นคำที่สื่อความหมายในประเด็นที่วิจัย

มีการสรุปความเป็นมาและความสำคัญของประเด็นที่วิจัย รูปแบบการวิจัย เครื่องมือที่ใช้ในการวิจัย การเก็บข้อมูล กลุ่มตัวอย่าง ระยะเวลาและสถานที่ในการดำเนินการวิจัย วิธีการหรือสถิติที่ใช้ในการวิเคราะห์ข้อมูล สรุปผลที่ได้จากการวิจัยและนำเสนอแนวทางการนำผลการวิจัยไปใช้ประโยชน์

คำสำคัญ : ให้ระบุคำสำคัญที่เหมาะสมสำหรับนำไปใช้เป็นคำค้นในระบบฐานข้อมูลที่มีไม่เกิน 5 คำสำคัญ
ใส่คำสำคัญภาษาไทยไว้ท้ายบทคัดย่อภาษาไทย คำสำคัญภาษาอังกฤษไว้ท้ายบทคัดย่อภาษาอังกฤษ (สำหรับภาษาไทยไม่ต้องแบ่งด้วยจุลภาค)

ใช้ตัวอักษรแบบ (Angsana New 16 pt. แบบตัวปกติ)

(เว้น 1 บรรทัด)

Abstract

ใช้ตัวอักษรแบบ (Angsana New 16 pt. แบบตัวหนา)

This paper presents a guideline for preparing a paper to submit to the

ใช้ตัวอักษรแบบ (Angsana New 16 pt. แบบตัวปกติ)

Keywords : put keywords here up to five keywords.

1. บทนำ

หัวข้อของบทความวิจัย ใช้ตัวอักษรแบบ (Angsana New 16 pt. แบบตัวหนา)

เป็นหัวข้อที่อธิบายให้ผู้อ่านเข้าใจที่มา เหตุผล และความจำเป็นที่ต้องทำการศึกษาวิจัย เกินกว่าให้ เห็นสภาพทั่วไปของปัญหา ซึ่ง หรือหยิบยกประเด็นปัญหาหรือข้อจำกัดที่เกิดขึ้น เสนอข้อมูลหรือวิธีการแก้ปัญหา ซึ่งมีอยู่ปัจจุบัน หรือที่เคยมีมา สรุปเหตุผลและความจำเป็นในการดำเนินการวิจัย สามารถย่อมาจากความเป็นมาและความสำคัญของปัญหาในรายงานวิจัยฉบับสมบูรณ์ได้

1) มีการระบุสภาพปัญหา และความ ต้องการในการพัฒนา

2) มีการศึกษาแนวคิด/ทฤษฎี ในการ แก้ปัญหาหรือเพื่อการพัฒนา

3) มีการอ้างอิงแนวคิด/ทฤษฎีที่มีความ น่าเชื่อถือ สืบค้นจากแหล่งข้อมูลได้จริง

มีการเสนอแนวทางเพื่อประยุกต์แนวคิด/ ทฤษฎี ในการแก้ปัญหา

เนื้อหาของบทความวิจัยใช้ตัวอักษรแบบ

(Angsana New 16 pt. แบบตัวปกติ)

2. วัตถุประสงค์การวิจัย

ข้อความชัดเจน อ่านและเข้าใจง่ายไม่ต้อง ตีความ (เริ่มด้วยคำกริยาแสดงการกระทำ) สามารถนำวัตถุประสงค์ของการวิจัยจากรายงาน วิจัยฉบับสมบูรณ์มาใช้ได้เลย

1.1 ตรง/สอดคล้องกับความเป็นมาและ ความ สำคัญของปัญหา

1.2 มองเห็นผลลัพธ์ที่จะเกิดขึ้นได้อย่าง ชัดเจน

2.3 ผลลัพธ์ที่จะเกิดขึ้นสามารถนำไปแก้ปัญหา

2.4 เป็นประเด็นข้อสรุปหรือคำตอบที่สำคัญ ในการวิจัย

3. สมมติฐานของการวิจัย (ถ้ามี)

นำเสนอคำตอบที่ผู้วิจัยคาดการณ์ไว้ล่วงหน้า อย่างสมเหตุสมผลต่อปัญหาที่ดำเนินการวิจัยใช้ ภาษาที่ชัดเจน เข้าใจง่าย รัดกุม

4. กรอบแนวคิดการวิจัย (ถ้ามี)

ควรเขียนเป็นร้อยแก้ว หรือใช้ภาพประกอบ เพื่อแสดงความสัมพันธ์ของตัวแปรต่างๆ

5. วิธีการดำเนินการวิจัย

นำเสนอกระบวนการในการดำเนินการวิจัย อธิบายลักษณะของนวัตกรรมที่นำมาใช้ในการ วิจัย อธิบายขั้นตอนและรายละเอียดการสร้างและ พัฒนานวัตกรรม อธิบายวิธีการหาคุณภาพก่อนนำ นวัตกรรมไปใช้จริง

5.1 การสร้างและพัฒนานวัตกรรม

5.2 กำหนดประชากรและกลุ่มตัวอย่างถูกต้อง ตามระเบียบวิธีวิจัย

5.3 ระบุเครื่องมือวิจัยต่าง ๆ ที่ใช้ในการวิจัย อย่างครบถ้วน

5.4 ระบุขั้นตอนการสร้างและหาคุณภาพของ เครื่องมือวิจัยตามหลักวิชาการ

5.5 ระบุรายละเอียดในการวิจัยและวิธีเก็บ รวบรวมข้อมูลชัดเจน

6. ผลการวิจัย

นำเสนอผลการวิจัยตามวัตถุประสงค์การวิจัย บรรยายสรุปการวิเคราะห์ข้อมูล ผลการวิเคราะห์

ข้อมูล และการแปลความหมายของผลที่ได้จากการศึกษาวิจัย ผลการวิเคราะห์ข้อมูลควรนำเสนอข้อมูลโดยใช้รูปภาพ ตารางหรือแผนภูมิ มีคำอธิบายความหมายหรือสาระของรูปภาพ แผนภูมิ หรือตารางประกอบด้วยเพื่อให้ผู้อ่านเข้าใจผลการวิจัยได้ง่ายขึ้น

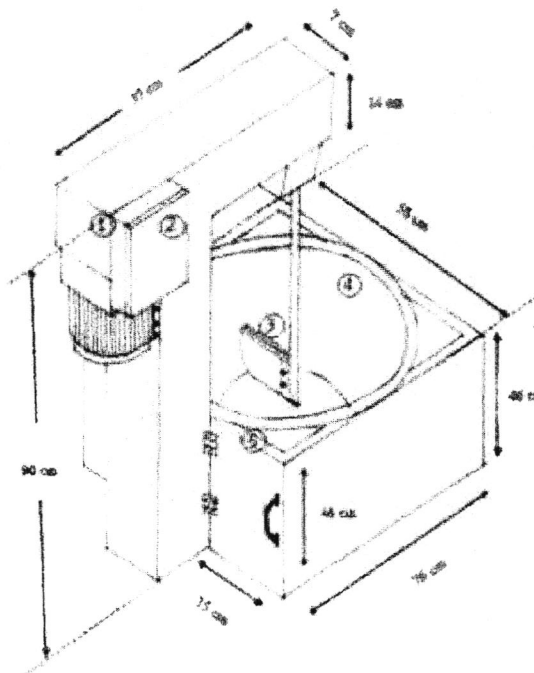
6.2 นำเสนอผลการวิจัยโดยใช้รูปภาพ แผนภูมิ หรือตาราง

6.3 มีคำอธิบายความหมายหรือสาระในรูปภาพ แผนภูมิ หรือตาราง

6.1 สรุปและนำเสนอผลการวิจัยตาม

วัตถุประสงค์การวิจัย

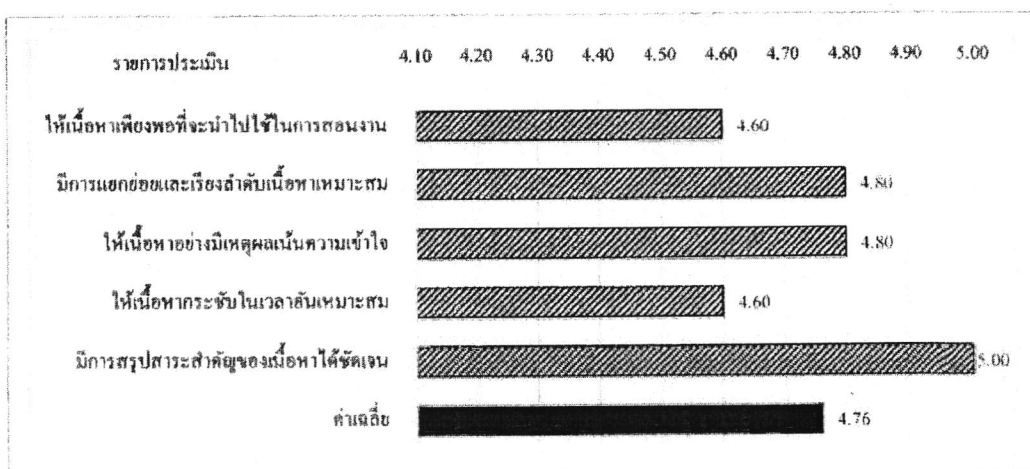
การนำเสนอผลการวิจัยโดยใช้ภาพประกอบ ได้แก่ รูปภาพ แผนภูมิ และตาราง เป็นภาพถ่ายสามมิติหรือภาพถ่ายที่มีความละเอียด ไม่ต่ำกว่า 300 dpi ตัวอักษรที่ปรากฏในภาพประกอบจะต้องอ่านได้ชัดเจน ภาพประกอบควรมีขนาดพอดีกับคอลัมน์หรือกว้างเต็ม คอลัมน์ 2 การใส่ภาพควรใช้ภาพที่เป็นลายเส้นมีความคมชัด อ่านออกได้ง่าย จดการใส่แคดสี เนื่องจากบทความวิจัยจะพิมพ์เป็นขาวดำ การใช้โทนสีอ่อนที่ใกล้เคียงกันมาก จะทำให้พิมพ์ออกมาไม่คมชัด ภาพประกอบและตารางต้องมีเลขที่และชื่อของภาพและตารางกำกับ เรียงลำดับหมายเลขตามลำดับในบทความวิจัย



ภาพที่ 1 เป็นภาพถ่ายสามมิติที่มีความละเอียด ไม่ต่ำกว่า 300 dpi

ตารางที่ 1 สรุปความพึงพอใจของผู้เกี่ยวข้องที่มีต่อรูปแบบการนำเสนอของรายงานผลการประเมินหลักสูตรที่ผู้วิจัยสังเคราะห์ขึ้น

รายการประเมิน	ค่าเฉลี่ย	SD	ระดับความพึงพอใจ
1. รูปแบบการนำเสนอรายงานผลการประเมินหลักสูตรที่จะนำเสนอในเอกสารรายงาน	4.12	0.73	มาก
2. นำเสนอข้อมูลด้วยตาราง และสรุปด้วยความเรียง	3.97	0.90	มาก
3. นำเสนอข้อมูลด้วยกราฟ และสรุปด้วยความเรียง	3.56	0.84	มาก



ภาพที่ 2 ค่าคะแนนเฉลี่ยความพึงพอใจของกลุ่มทดลองตามรูปแบบด้านการให้เนื้อหาการฝึกอบรม

7. อภิปรายผลการวิจัย

ควรวิจารณ์ผลการวิจัยพร้อมทั้งสรุปประเด็นและสาระสำคัญของงานวิจัย

8. สรุปผลและข้อเสนอแนะ

สรุปข้อค้นพบจากการวิจัย และเสนอแนะให้เห็นว่าผลจากการวิจัยสามารถนำไปประยุกต์ใช้

8.1 สรุปผลการวิจัยได้ตามวัตถุประสงค์งานวิจัยที่กำหนด

8.2 เสนอแนะให้เห็นว่าผลจากการวิจัยสามารถนำไปประยุกต์ใช้ได้

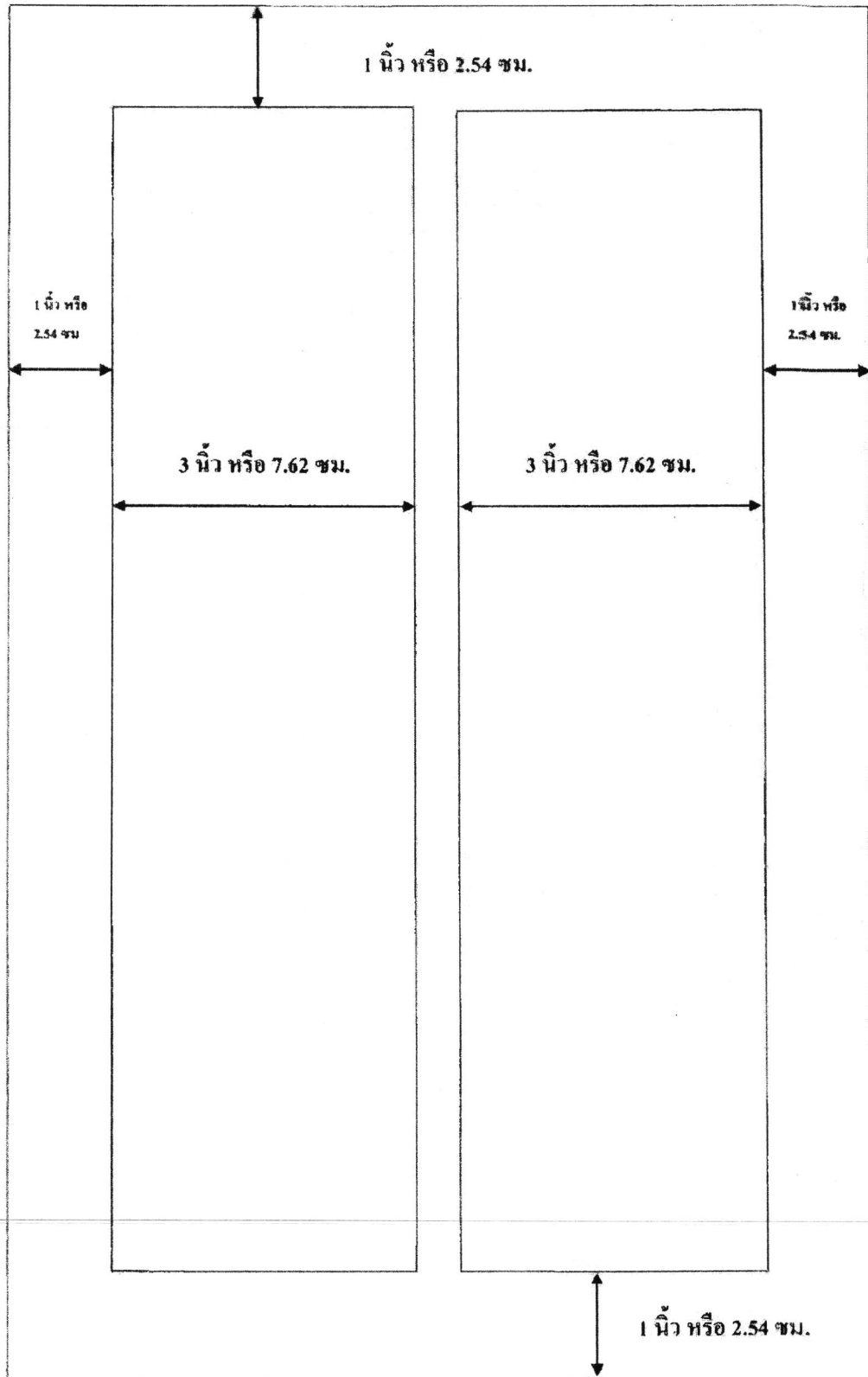
9. ข้อเสนอแนะ

ให้เสนอข้อเสนอนำผลการวิจัยไปใช้ประโยชน์ และประเด็นที่เป็นแนวทางการทำวิจัยต่อไป

10. เอกสารอ้างอิง

ใช้การอ้างอิงตามแนว เอพีเอ (APA-American Psychological Association edition) ทั้งเอกสารอ้างอิงที่เป็นภาษาไทยและภาษาอังกฤษ

การกำหนดขนาดต้นฉบับกระดาษ (A4)



ตัวอย่างการเขียนเอกสารอ้างอิง >> อ้างอิงโดยการเรียงลำดับตามตัวอักษร

1. หลักเกณฑ์การอ้างอิง

หลักเกณฑ์การอ้างอิงใช้ระบบนาม-ปี (Name-Year System) โดยมีหลักเกณฑ์ดังนี้

1.1 นามของผู้เขียนที่เขียนเป็นภาษาไทย ให้เขียนทั้งชื่อและสกุล ส่วนนามของชื่อผู้เขียนที่เขียนเป็นภาษาต่างประเทศ ให้เขียนเฉพาะนามสกุล (Last Name)

1.2 ปี หมายถึง พ.ศ. หรือ ค.ศ. ที่เอกสารได้รับการตีพิมพ์มีข้อกำหนด ดังนี้

- เขียนรายงานเป็นภาษาไทย เอกสารที่ใช้อ้างอิงเป็นภาษาไทย ให้ใช้ พ.ศ.
- เขียนรายงานเป็นภาษาไทย เอกสารที่ใช้อ้างอิงเป็นภาษาอังกฤษ ให้ใช้ ค.ศ.
- เขียนรายงานเป็นภาษาอังกฤษ เอกสารที่ใช้อ้างอิงเป็นภาษาไทยเขียนเป็นภาษาอังกฤษ ให้ใช้ ค.ศ.

1.3 เรื่องที่มีผู้เขียนคนเดียว และในกรณีที่วงเล็บเฉพาะปีให้เขียนดังนี้

วิระศักดิ์ จงสู่วิวัฒน์วงศ์ (2549) พบว่า.....
กรณีที่ "ชื่อผู้เขียน-ปี" อยู่ในวงเล็บ ให้เขียน ดังนี้
.....(Clark, 1954).

1.4 เรื่องที่มีผู้เขียน 2 คน ให้เชื่อมด้วย "และ" ในกรณีที่วงเล็บ เฉพาะปี ให้เขียนดังนี้

แพรพรหม สองวงศ์ และ พิสมัย เรื่องจักร (2527) พบว่า.....
Bose และ Rawat (1984) แสดงให้เห็นว่า.....
กรณีที่ "ชื่อผู้เขียน-ปี" อยู่ในวงเล็บและเขียนเป็นภาษาต่างประเทศ ให้เชื่อมด้วย "and" ให้เขียน
ดังนี้
.....(Bose and Rawat, 1984)

1.5 เรื่องที่มีผู้เขียน ตั้งแต่ 3 คนขึ้นไป ภาษาไทยให้เขียนชื่อ-นามสกุล หรือ ชื่อ-นามสกุลเฉพาะคนแรกแล้วตามด้วย "และคณะ" สำหรับภาษาต่างประเทศให้เขียนนามสกุลเฉพาะคนแรกแล้วตามด้วย et al. โดยคำว่า et al. จะพิมพ์ตัวเอน หรือขีดเส้นใต้ก็ได้ และต้องใช้ระบบเดียวกันตลอดทั้งเล่ม

ชาญชัย มณีคุลย์ และคณะ (2529) พบว่า.....
Smith และคณะ (1984) พบว่า.....
กรณี "ชื่อผู้เขียน-ปี" อยู่ในวงเล็บ ให้เขียนดังนี้
..... (ชาญชัย มณีคุลย์ และคณะ, 2529)
..... (Smith, et al., 1984)

1.6 ผู้เขียนหลายกลุ่มอ้างอิงในเนื้อหาเดียวกัน ให้ค้นแต่ละกลุ่มด้วยเครื่องหมายอัญภาค(;) เช่น

เช่น(Smith, et al., 1984; Paterson and Clarke, 1975)

1.7 การอ้างอิงที่ไม่ได้อ้างจากต้นฉบับแต่เป็นการอ้างอิงต่อให้ใช้คำว่า "อ้างโดย" เช่น

Smith (1984 อ้าง โดย Harrington, 1989) กล่าวว่า.....

1.8 ภาพประกอบให้ใช้คำว่า "ภาพที่"

1.9 ตารางประกอบให้ใช้คำว่า "ตารางที่"

การอ้างที่มาของตารางและภาพ

การเขียนชื่อผู้แต่งให้ใช้หลักการ เดียวกับการเขียนอ้างอิงแบบตามท้ายข้อความในเรื่องด้วย ตาม
ด้วยวงเล็บปีที่พิมพ์ เช่น

ตารางที่ 1ที่มา: Bose และคณะ (1984)

การอ้างที่มาของภาพ



ภาพที่ 1

ที่มา: Johnson และ Smith (1980)

2. การเขียนเอกสารอ้างอิงหรือบรรณานุกรม

2.1 เอกสารอ้างอิง เป็นรายชื่อสิ่งพิมพ์ หรือ โสตทัศนวัสดุที่ผู้วิจัยใช้อ้างอิงในการวิจัย ซึ่งได้ปรากฏในรายการอ้างอิงที่แทรกในส่วนเนื้อหา ของงานวิจัยนั้น ๆ รายการเอกสารอ้างอิงจะเป็นแหล่งข้อมูลที่ผู้อ่านสามารถตรวจสอบ หรือศึกษาค้นคว้าเพิ่มเติมได้ ดังนั้นรายการเอกสารอ้างอิงจึงควรมีรายละเอียดมากที่สุดเท่าที่จะทำได้

2.2 ให้พิมพ์คำว่า "เอกสารอ้างอิง" หรือ "บรรณานุกรม" ไว้กลางหน้ากระดาษ

2.3 ให้จัดลำดับการเขียนเอกสารอ้างอิงโดยเรียงตามลำดับตัวอักษรของผู้แต่ง โดยให้ภาษาไทยขึ้นก่อน

2.4 ให้เขียนชื่อทุกคนที่ร่วมกันเขียนเอกสาร

โดยภาษาไทยให้เขียนชื่อ-นามสกุลทุกคนเรียงกันไป ค้นด้วยเครื่องหมายจุลภาค (.) คนสุดท้ายให้เชื่อมด้วย "และ" เช่น

วัลลภ ตันติประภา, ขวัญจิตร ตันติประชา และชูศักดิ์ ณรงค์เดช

ภาษาต่างประเทศ คนแรกให้ขึ้นด้วยนามสกุล, ตามด้วยอักษรย่อของชื่อนั้น ชื่อกลาง (ถ้ามี) คนถัดไปจะเขียนระบบเดียวกับคนแรก และต้องเหมือนกันทุกรายการ เช่น

Atkin, E.L., Kullm, D. and Aikins, K.W.

เอกสารที่มีผู้เขียนชื่เดียวกัน ให้เรียงลำดับตามจากปีเก่า-ปีใหม่ แต่หากเป็นปีเดียวกัน ให้ใส่ ก ข ค กำกับไว้ที่ปี พ.ศ. เมื่อเป็นเอกสารอ้างอิงภาษาไทย หรือ a b c กำกับไว้ที่ปี ค.ศ. เมื่อเป็นเอกสารอ้างอิงภาษาอังกฤษ เช่น

จวงจันท์ ดวงพัตรา. 2530 ก.

จวงจันท์ ดวงพัตรา. 2530 ข.

Boyd, A. H. and Andrews, C.H. 1984 a.

Boyd, A. H. and Andrews, C.H. 1984 b.

2.5 ชื่อเรื่องและชื่อบทความในวารสารภาษาต่างประเทศให้ขึ้นต้นด้วยอักษรตัวใหญ่ เฉพาะ คำแรก ยกเว้นชื่อเฉพาะ ส่วนชื่อวารสารให้เขียนย่อตามที่วารสารนั้น ๆ กำหนด เช่น ว.สงขลานครินทร์, ว.เกษตรศาสตร์ (วิทย์.), Agron, J., Soil Sci. Soc. Amer. J. ส่วนชื่อหนังสือและชื่อเรื่องในหนังสือ ให้ขึ้นต้นด้วยอักษรตัวใหญ่ทุกคำ ยกเว้นคำบุพบทและคำสันธาน

3. ลำดับการเขียนและเครื่องหมายวรรคตอน ให้ใช้ดังนี้

3.1 วารสาร/จดสาร (Journal / Bulletin)

ผู้เขียน. (ปี). ชื่อเรื่อง. ชื่อวารสาร ปีที่: หน้า

เช่น

วัลลภ ตันติประชา และชุตศักดิ์ ณรงค์เดช. (2535). คุณภาพเมล็ดพันธุ์ถั่วเขียวที่ผลิตในภาคใต้.

ว.เกษตรศาสตร์ (วิทย์.) 26: 119-125.

Brooks, J.R. and Griffin, V.K. (1987). Liquefaction of rice starch from milled rice flour using heat-stable alpha-amylase. J. Food Sci. 52: 712-717.

3.2 หนังสือ/ตำรา

3.2.1 การอ้างเฉพาะบทให้เขียน ดังนี้

ผู้เขียน. (ปี). ชื่อเรื่อง. ใน หรือ In ชื่อหนังสือ (ชื่อบรรณาธิการหรือ ed. ชื่อ editor ถ้ามี) หน้า หรือ pp., สถานที่พิมพ์: สำนักพิมพ์.

เช่น

วิศิษฐ์ วัจวิญญู, (2526). ความต่างและความคล้ายระหว่างหมู่บ้านเล็กและซัมเมอร์ฮิล. ใน ชีวิตจริงที่หมู่บ้านเล็ก. (พิภพ ธงไชย, บรรณาธิการ). หน้า 51-59. กรุงเทพฯ : มูลนิธิเด็ก.

Harrington, J. F. (1972). Seed Storage and Longevity. In Seed Biology (ed. T. T. Kozłowski)

Vol. II. Pp. 145-245. New York: Academic Press.

3.2.2 การอ้างอิงทั้งเล่มให้เขียนดังนี้

ผู้เขียน. (ปี). ชื่อเรื่อง. ครั้งที่พิมพ์. สถานที่พิมพ์ : สำนักพิมพ์.

เช่น

สุรพล อุปลิศสกุล. (2521). สถิติ: การวางแผนการทดลองเบื้องต้น. กรุงเทพฯ: ภาควิชาพืชไร่ ภาคนเกษตร มหาวิทยาลัยเกษตรศาสตร์.

คณะเกษตร มหาวิทยาลัยเกษตรศาสตร์.

Bewley, J.D., and Black, M. (1982). Physiology and Biochemistry of Seeds in Relation to Germination. Vol. II. New York: Springer-Verlag.

3.3 รายงานการวิจัย/รายงานสัมมนา/ประชุมวิชาการ (Proceeding)

ผู้เขียน. (ปี). ชื่อเรื่อง. ชื่อรายงานการวิจัย หรือสัมมนา หรือจัดการประชุมทางวิชาการ เล่มที่.
ชื่อบรรณาธิการ. (ถ้ามี) สถานที่. วันสัมมนา. หน้าของเรื่อง.

เช่น

วรวิษณุ รุ่งรัตน์, ปรีชา วศิวิศักดิ์, นันทกร บุญเกิด, วิชา ธนาบุญสนธิ์, และเย็นใจ วสุวัต. (2527).

ศึกษาปริมาณเชื้อไรโซเปียมที่เหมาะสมในการคลุกเมล็ดพันธุ์ถั่วลิสงพันธุ์ไทยนาน. รายงานการ
สัมมนาเชิงปฏิบัติการงานวิจัยถั่วลิสง ครั้งที่ 3 ณ มหาวิทยาลัยเกษตรศาสตร์
วิทยาเขตกำแพงแสน. 12-21 เมษายน 2537. หน้า 172-179.

Hill, M. J., Archer, K.A. and Hutchinson, K.J. (1989). **Towards developing a model of per-
sistence and production for white clover.** Proceedings of the XIII International
Grassland Congress Nice, France, 4-11 October 1989. pp. 1043-1044.

3.4 วิทยานิพนธ์

ผู้เขียน. (ปี). ชื่อวิทยานิพนธ์. ชื่อปริญญา. ชื่อมหาวิทยาลัย.

เช่น

สมศักดิ์ รัชชวงค์. (2528). การศึกษาการใช้ยาชนิดต่าง ๆ ในการป้องกันโรคราสนิมของถั่วเหลือง.
วิทยานิพนธ์วิทยาศาสตรมหาบัณฑิต มหาวิทยาลัยสงขลานครินทร์.

Phillips, O.C., Jr. (1962). **The Influence of Ovidd on Lucan's Bellum Civil.** Ph.D.
Dissertation, University of Chicago.

3.5 การอ้างอิงจากเอกสารอิเล็กทรอนิกส์

อนุญาตให้อ้างอิงข้อมูลจาก website ของสถาบันการศึกษา หน่วยงานราชการ บริษัท หรือ
หน่วยงานเอกชนที่มีชื่อเสียงเท่านั้น ไม่อนุญาตให้ใช้ข้อมูลจาก Website ส่วนบุคคลที่สร้างขึ้น หรือ
ข้อมูลจากการเสนอความคิดเห็น web board

3.5.1 มีชื่อผู้จัดทำหรือผู้ผลิต

การอ้างอิงในบทความ

ตัวอย่าง

เน้นผู้แต่ง

ข้อมูลจากกรมควบคุมมลพิษ (2542) ระบุว่า สารเคมีอันตราย วัตถุอันตราย สารอันตรายหมายถึง ธาตุ หรือสารประกอบที่มีคุณสมบัติเป็นพิษหรือเป็นอันตรายต่อมนุษย์ สัตว์ พืช และทำให้ทรัพย์สินและสิ่งแวดล้อมเสื่อมโทรม

เน้นเนื้อหา

สารเคมีอันตราย วัตถุอันตราย สารอันตราย หมายถึง ธาตุ หรือสารประกอบที่มีคุณสมบัติเป็นพิษหรือเป็นอันตรายต่อมนุษย์ สัตว์ พืช และทำให้ทรัพย์สินและสิ่งแวดล้อมเสื่อมโทรม (กรมควบคุมมลพิษ, 2542)

การเขียนเอกสารอ้างอิง

ตัวอย่าง

กรมควบคุมมลพิษ. (2542). สารเคมีอันตราย (ออนไลน์). สืบค้นจาก : <http://www.Thaiclinic.com/medbible/bonetumor.html> [21 พฤศจิกายน 2543]

มนตรี สิริโกมลพิทยกิจ. (2542). เนื้อเยื่อกระดูก (ออนไลน์). สืบค้นจาก <http://www.Thaiclinic.com/medbible/bonetumor.html> [21 พฤศจิกายน 2543]

Department of the Environment and Heritage. (1999). Guide to Department and Agency Libraries (Online). Available : <http://www.erin.gov.au/library/guide.html>[2000, November 17]

หมายเหตุ ผู้จัดทำอาจเป็นชื่อคน ชื่อสถาบัน หน่วยงานรัฐเอกชน

3.5.2 ไม่มีผู้เขียนบทความ

การอ้างอิงในบทความ

ตัวอย่าง

นมแม่เป็นอาหารที่สมบูรณ์ที่สุดของทารก นมแม่ให้สารอาหารครบถ้วนตามความต้องการของทารกแรกเกิดจนอายุ 6 เดือน สิ่งที่จะช่วยป้องกันทารกแรกเกิดจากเชื้อโรคและโรคติดเชื้อที่มีอยู่ทั่วไป มีอยู่ในหัวน้ำนมที่แม่ผลิตออกมาเมื่อคลอดลูกได้ 2-3 วันแรก หัวน้ำนมนี้คือภูมิคุ้มกันแรกของทารกจากแบคทีเรียและเชื้อไวรัส (อาหารและสุขภาพ, 2542)

การเขียนเอกสารอ้างอิง

ตัวอย่าง

อาหารและสุขภาพ (ออนไลน์). (2542). สืบค้นจาก : <http://www.khonthai.com/Vitithai/food.thrnl>

[21 พฤศจิกายน 2543]

ท่าเรือน้ำลึกสงขลา (ออนไลน์). (2542). สืบค้นจาก : <http://www.motc.go.th/stats5.html>

[21 พฤศจิกายน 2543]

แบบตอบรับเข้าร่วมนำเสนอผลงานวิจัยภาคโปสเตอร์ (Poster Presentation)

การประชุมวิชาการด้านนวัตกรรมและเทคโนโลยีอาชีวศึกษา ระดับชาติ ครั้งที่ ๑

วันที่ ๑ มิถุนายน ๒๕๖๑ ณ โรงแรมไมด้า แกรนด์ ทวารวดี นครปฐม

ชื่อสถานศึกษา.....

สังกัดสถาบัน.....

๑. ชื่อผลงาน.....

.....

ชื่อ - สกุล ผู้จัดทำผลงาน

๑.....เบอร์โทรศัพท์.....

๒.....เบอร์โทรศัพท์.....

๒. ชื่อผลงาน.....

.....

ชื่อ - สกุล ผู้จัดทำผลงาน

๑.....เบอร์โทรศัพท์.....

๒.....เบอร์โทรศัพท์.....

๓. ชื่อผลงาน.....

.....

ชื่อ - สกุล ผู้จัดทำผลงาน

๑.....เบอร์โทรศัพท์.....

๒.....เบอร์โทรศัพท์.....

๔. ชื่อผลงาน.....

.....

ชื่อ - สกุล ผู้จัดทำผลงาน

๑.....เบอร์โทรศัพท์.....

๒.....เบอร์โทรศัพท์.....

ลงชื่อ.....

(.....)

ผู้อำนวยการ.....

แบบตอบรับเข้าร่วมนำเสนอผลงานวิจัยภาคบรรยาย (Oral Presentation)
การประชุมวิชาการด้านนวัตกรรมและเทคโนโลยีอาชีวศึกษา ระดับชาติ ครั้งที่ ๑
วันที่ ๑ มิถุนายน ๒๕๖๑ ณ โรงแรมไมด้า แกรนด์ ทวารวดี นครปฐม

ชื่อสถานศึกษา.....
สังกัดสถาบัน.....

๑. ชื่อผลงาน.....
.....

ชื่อ - สกุล ผู้จัดทำผลงาน

๑.....เบอร์โทรศัพท์.....
๒.....เบอร์โทรศัพท์.....

๒. ชื่อผลงาน.....
.....

ชื่อ - สกุล ผู้จัดทำผลงาน

๑.....เบอร์โทรศัพท์.....
๒.....เบอร์โทรศัพท์.....

๓. ชื่อผลงาน.....
.....

ชื่อ - สกุล ผู้จัดทำผลงาน

๑.....เบอร์โทรศัพท์.....
๒.....เบอร์โทรศัพท์.....

๔. ชื่อผลงาน.....
.....

ชื่อ - สกุล ผู้จัดทำผลงาน

๑.....เบอร์โทรศัพท์.....
๒.....เบอร์โทรศัพท์.....

ลงชื่อ.....

(.....)

ผู้อำนวยการ.....